

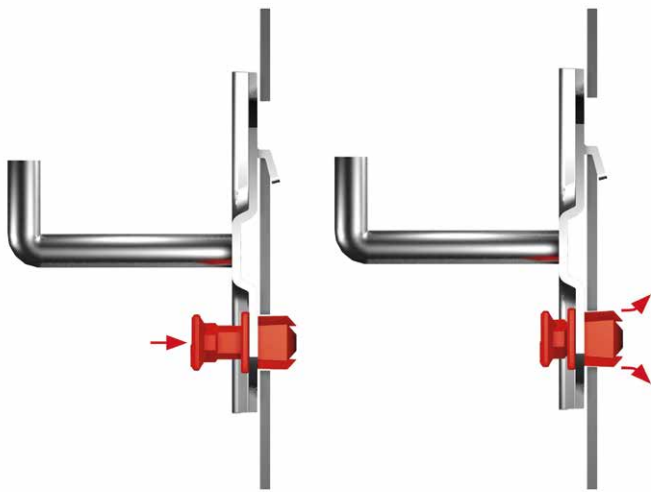
Hakensortiment RasterPlan® ABAX® innovative Ergänzung zu RasterPlan® Lochplatten



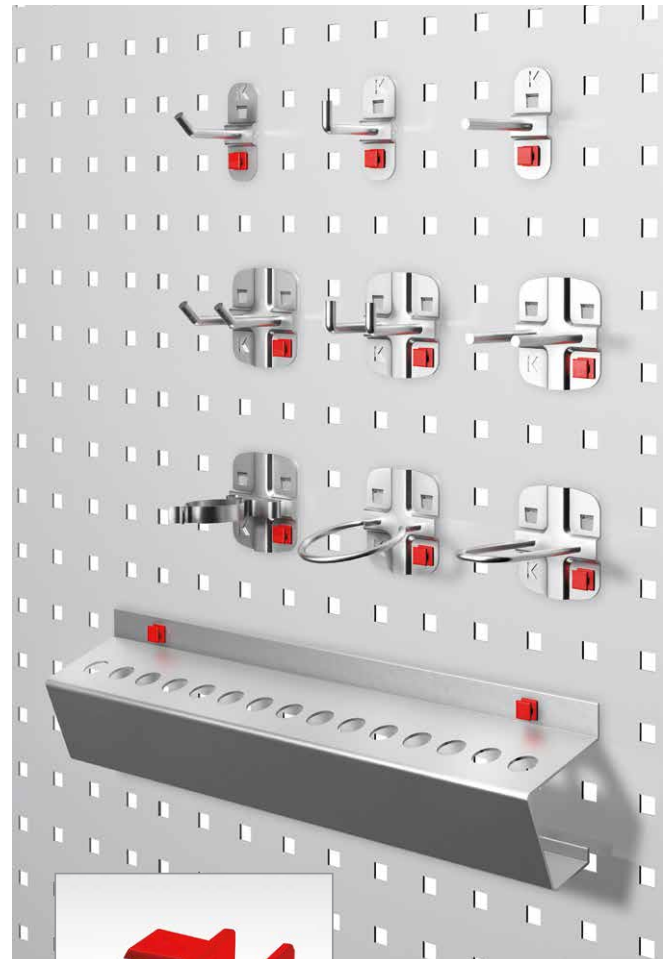
RasterPlan® Hakensortimente mit der ABAX® Verbindung sind eine innovative und voll kompatible Erweiterung der bekannten RasterPlan® Hakensortimente. ABAX® verbindet werkzeuglos und sekundenschnell RasterPlan® Werkzeughalter mit allen RasterPlan® Produkten mit Systemlochung.

- Werkzeuglose Montage
- Einfache und schnelle Handhabung
- Kompatibel mit allen RasterPlan® Lochplatten-Produkten
- Haken mit schlag- und kratzfester Kunststoffbeschichtung in alusilber
- Grundplatte 1,5 mm stark

>> RasterPlan Lochplatten finden Sie auf Seite 75.



Die Sicherung erfolgt nach dem Einhängen durch Fixieren der ABAX®-Verbindung und Drücken auf den Sicherungsstift. Durch einfaches, werkzeugloses Herausziehen des Sicherungsstiftes kann die ABAX®-Verbindung gelöst und wieder verwendet werden.



Betrieb



Haken, mit schrägem Ende
 Länge 50 mm BF150265 8.50
 Länge 100 mm BF150266 8.50
 Länge 150 mm BF150267 8.50
 Länge 200 mm BF150268 9.50

Haken, mit senkrechtem Ende
 Länge 35 mm BF150269 8.50
 Länge 75 mm BF150270 8.50
 Länge 125 mm BF150271 8.50

Doppelhaken, mit senkrechtem Ende
 Länge 35 mm BF150272 12.50
 Länge 50 mm BF150274 12.50
 Länge 150 mm BF150275 15.50

Werkzeughalter, mit geradem Dorn
 Länge 50 mm BF150276 8.50
 Länge 100 mm BF150277 7.50
 Länge 150 mm BF150278 8.50



Doppel-Werkzeughalter, mit geradem Dorn
 Länge 50 mm BF150279 11.90
 Länge 100 mm BF150280 12.50
 Länge 150 mm BF150281 12.90

Zangenhalter, Tiefe 20 mm
 Länge 35 mm BF150283 13.50
 Länge 55 mm BF150285 14.50
 Länge 75 mm BF150286 14.50

Maschinenhalter, universell einsetzbar
 Ø 40 mm BF150287 24.20
 Ø 60 mm BF150288 26.50
 Ø 80 mm BF150289 28.50

Werkzeugklemme
 Ø 6 mm BF150311 9.90
 Ø 10 mm BF150312 10.50
 Ø 16 mm BF150313 11.50
 Ø 19 mm BF150314 11.50

Werkzeugklemme, doppelt
 Ø 6 mm BF150315 13.90
 Ø 10 mm BF150316 15.50
 Ø 16 mm BF150317 15.90
 Ø 19 mm BF150318 16.90

T316