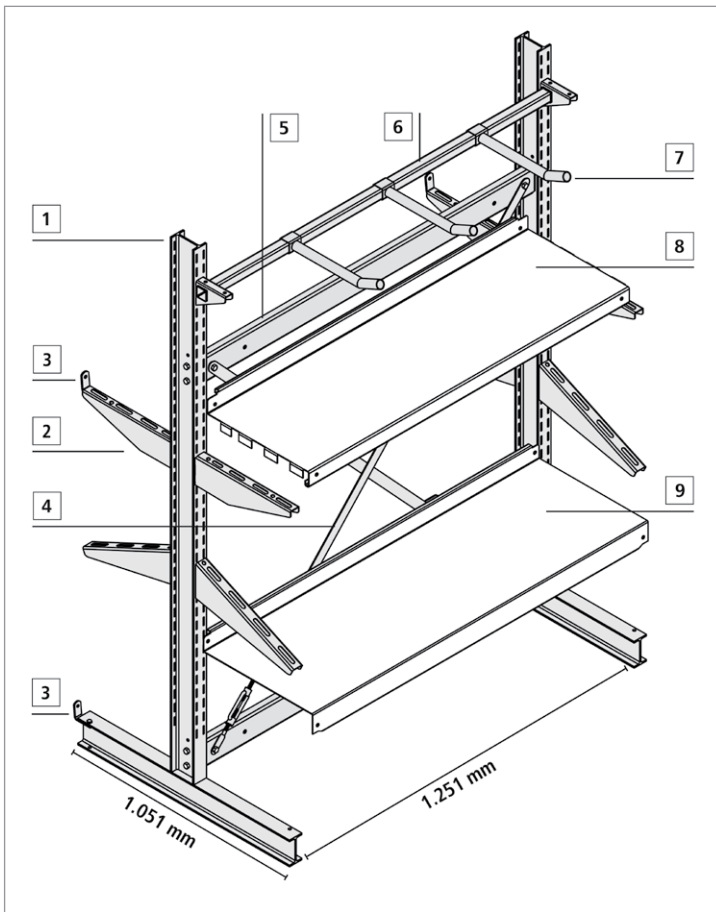


## Andere Lagerungsmöglichkeiten durch die Ergänzung von Fachböden oder Rohrkragarmen



### Standard und mittelschwere Bauart

#### [4] Diagonalverstrebung

glanzverzinkt, erforderlich für jedes 5. Regalfeld



Preis pro Verstrebung

BF130968  
60.50

#### [5] Horizontalverbinder

bis Höhe 2.500 mm 2 Stück, ab 3.000 mm Höhe 3 Stück erforderlich  
glanzverzinkt



Breite mm	1.057	1.247
1 Stück	BF720462 39.50	BF720473 44.50

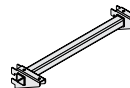
#### [6] Aufhängungen für Rohrkragarme

nur mit Horizontalverbinder Breite 1.057 mm und Ständertiefe 500 - 850 mm einsetzbar

Traglast 180 kg

1 Satz

BF131086  
125.-



#### [7] Rohrkragarme

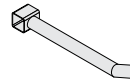
Tiefe 400 mm

nur für Ständertiefe 500-850 mm einsetzbar

Traglast 60 kg

1 Stück

BF911052  
31.90



#### [8] Fachböden

Tiefe mm

400

500

600

Breite 1.057 mm\*

Traglast kg

220

175

140

glanzverzinkt

BF157705

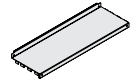
BF157716

BF157727

65.90

73.90

83.50



\* nur für Achsmaß 1.061 mm verwendbar

#### [9] Sockelböden

Breite 1.045 mm\*

Tiefe mm

400

500

600

Traglast kg

460

420

370

glanzverzinkt

BF157738

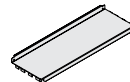
BF157749

BF157771

61.50

69.50

78.20



\* nur für Achsmaß 1.051 mm verwendbar

### Standard Bauart

[1] Ständer	Nutztiefe mm	400	500	600
einseitig	Höhe mm	1.000	850	725
	1.980	BF130822	BF130833	BF130844
		282.-	292.-	298.-
	Höhe mm	1.400	1.225	1.075
beidseitig	2.480	BF130855	BF130866	BF130877
		375.-	385.-	405.-
	Höhe mm	2.000	1.700	1.450
	1.980	BF130888	BF130899	BF130902
	372.-	388.-	412.-	
Höhe mm	2.800	2.450	2.150	
2.480	BF130913	BF130924	BF130935	
	445.-	472.-	492.-	

[2] Kragarme	Tiefe mm	400	500	600	850
einseitig	Höhe mm	550	430	330	300
	Traglast kg	BF720677	BF720688	BF720699	BF720702
		37.90	42.90	47.50	53.50
	Höhe mm	2.225	1.850	1.600	1.150
beidseitig	3.220	BF720586	BF720597	BF720611	BF720622
		645.-	645.-	652.-	672.-
	Höhe mm	4.800	4.100	3.550	2.700
	2.500	BF720542	BF720553	BF720564	BF720575
	518.-	545.-	572.-	635.-	
Höhe mm	4.450	3.700	3.200	2.300	
3.220	BF720633	BF720644	BF720655	BF720666	
	662.-	675.-	682.-	722.-	

#### [3] Abrollsicberung

glanzverzinkt, incl. Verschraubung (nicht kombinierbar mit Stahlböden)



Höhe mm	60	150
1 Stück	für Kragarm BF131042 7.50	für Ständerfuß BF101658 7.50
	BF131053 8.50	BF101659 8.50

### Mittelschwere Bauart

[1] Ständer	Nutztiefe mm	400	500	600	850
einseitig	Höhe mm	2.400	2.050	1.775	1.350
	Traglast kg	BF720484	BF720495	BF720509	BF720531
		482.-	495.-	515.-	552.-
	Höhe mm	2.225	1.850	1.600	1.150
beidseitig	3.220	BF720586	BF720597	BF720611	BF720622
		645.-	645.-	652.-	672.-
	Höhe mm	4.800	4.100	3.550	2.700
	2.500	BF720542	BF720553	BF720564	BF720575
	518.-	545.-	572.-	635.-	
Höhe mm	4.450	3.700	3.200	2.300	
3.220	BF720633	BF720644	BF720655	BF720666	
	662.-	675.-	682.-	722.-	

[2] Kragarme	Tiefe mm	400	500	600
einseitig	Höhe mm	220	175	140
	Traglast kg	BF130979	BF131009	BF131031
		23.50	25.90	28.90
	Höhe mm	2.225	1.850	1.600
beidseitig	3.220	BF720586	BF720597	BF720611
		645.-	645.-	652.-
	Höhe mm	4.800	4.100	3.550
	2.500	BF720542	BF720553	BF720564
	518.-	545.-	572.-	
Höhe mm	4.450	3.700	3.200	
3.220	BF720633	BF720644	BF720655	
	662.-	675.-	682.-	