



## Gabelverlängerung für den Transport unterschiedlichster Lasten

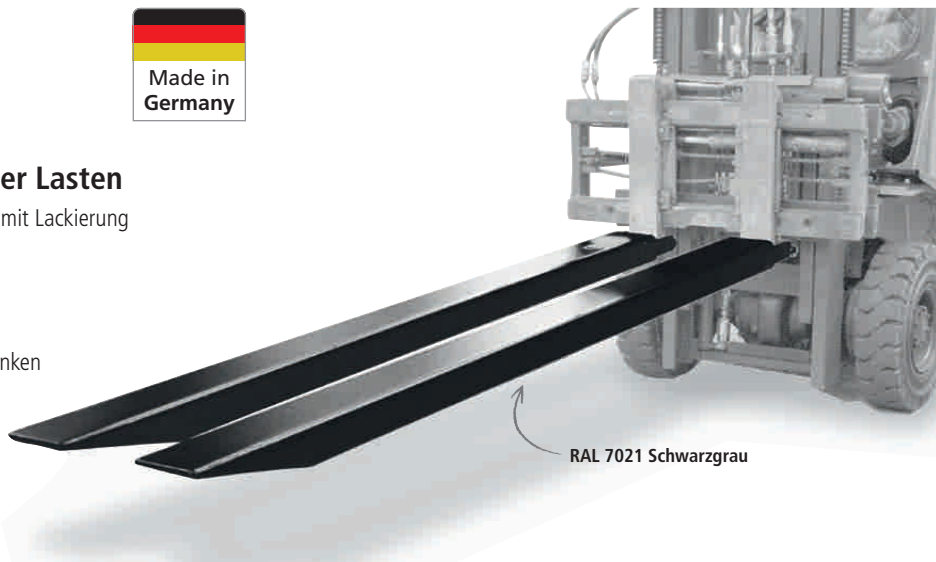
- **Robust und kratzfest** - stabile Stahlkonstruktion mit Lackierung
- Sicherung durch Steckbolzen
- **Preise pro Paar**

### [1] Unterseite offen

- Für ein schnelles und leichtes Einfahren der Gabelzinken

### [2] Unterseite geschlossen

- Auch für Lasten einsetzbar, die außerhalb der Grundgabelzinken liegen



RAL 7021 Schwarzgrau

### + Bitte beachten Sie!

Die Gabelzinkenlänge muss aus statischen Gründen mind. 60 % der gesamten Verlängerung betragen! Bei der Bestellung bitte folgende Daten angeben: Gabelzinkenlänge, Gabelzinkenquerschnitt Breite x Höhe, Traglast der Gabelverlängerung



### ! Auf einen Blick!

bei Zinkenquerschnitt Höhe x Breite mm	Breite außen	Höhe außen offene Unterseite	Höhe außen geschlossene Unterseite
40 x 80 mm	106 mm	48 mm	66 mm
40 x 100 mm	128 mm	48 mm	66 mm
45 x 100 mm	128 mm	53 mm	71 mm
50 x 100 mm	128 mm	58 mm	76 mm
40 x 120 mm	148 mm	48 mm	66 mm
50 x 120 mm	148 mm	58 mm	76 mm
45 x 125 mm	153 mm	53 mm	71 mm
50 x 125 mm	153 mm	58 mm	76 mm
50 x 150 mm	181 mm	58 mm	76 mm
70 x 150 mm	181 mm	78 mm	96 mm

Ausführung für	Länge mm	[1] Unterseite offen			[2] Unterseite geschlossen		
Zinkenquerschnitt		1.600	1.800	2.000	1.600	1.800	2.000
Höhe x Breite mm							
40 x 80		BD531837	BD531839	BD531841	BD531843	BD531846	BD531848
Preise pro Paar		788.-	802.-	842.-	1'088.-	1'168.-	1'222.-
40 x 100		BD531850	BD531852	BD531854	BD531857	BD531859	BD531861
Preise pro Paar		788.-	802.-	842.-	1'088.-	1'168.-	1'222.-
45 x 100		BD531863	BD531865	BD531868	BD531870	BD531872	BD531874
Preise pro Paar		788.-	802.-	842.-	1'088.-	1'168.-	1'222.-
50 x 100		BD531876	BD531879	BD531881	BD531883	BD531885	BD531887
Preise pro Paar		788.-	802.-	842.-	1'088.-	1'168.-	1'222.-
40 x 120		BD531890	BD531892	BD531894	BD531896	BD531898	BD531900
Preise pro Paar		798.-	845.-	892.-	1'158.-	1'215.-	1'322.-
50 x 120		BD531902	BD531905	BD531907	BD531909	BD531911	BD531913
Preise pro Paar		798.-	845.-	892.-	1'158.-	1'215.-	1'322.-
45 x 125		BD531916	BD531918	BD531920	BD531922	BD531924	BD531927
Preise pro Paar		798.-	845.-	892.-	1'158.-	1'215.-	1'322.-
50 x 125		BD531929	BD531931	BD531933	BD531935	BD531938	BD531940
Preise pro Paar		798.-	845.-	892.-	1'158.-	1'215.-	1'322.-
50 x 150		BD531942	BD531944	BD531946	BD531949	BD531951	BD531953
Preise pro Paar		952.-	1'042.-	1'138.-	1'278.-	1'388.-	1'485.-
70 x 150		BD531955	BD531957	BD531960	BD531962	BD531964	BD531966
Preise pro Paar		952.-	1'042.-	1'138.-	1'278.-	1'388.-	1'485.-



## Gabelzinkenheber einfaches und ergonomisches Ein- und Aushängen der Gabelzinken

Gemäß der UVV sind in bestimmten Fällen Transporthilfsmittel erforderlich.

- Tragfähigkeit 150 kg
- Lackierung in RAL 3000 Feuerröt

für maximalen Gabelzinkenquerschnitt		
125 x 55 mm	BD525918	252.-
für maximalen Gabelzinkenquerschnitt		
145 x 65 mm	BD525919	252.-



## Gabelzinkenschild für Leerfahrten im öffentlichen Verkehrsbereich

Mit Einfahrtaschen für die Gabelzinken.

- Stabile Stahlblechkonstruktion mit Lackierung in RAL 3000 Feuerröt mit rot-weißer Warnmarkierung
- Stahlkette mit Spannfeder zur Sicherung gegen Abrutschen

H x B x T mm	Einfahrtaschen-Innenmaße Höhe x Breite mm	Einfahrtaschen-Abstand mm	Gewicht kg
110 x 995 x 200	40 - 21 x 160	280	5
			BD525920 355.-

## ! Die Berufsgenossenschaft BGHW informiert:

Werden Gabelstapler im öffentlichen Verkehrsbereich eingesetzt, so müssen die Spitzen der Gabelzinken bei Leerfahrten gemäß StVZO § 30 c (1) abgedeckt werden.

Sicherung gegen Abrutschen durch Stahlkette mit Spannfeder



Einfahrtaschen Innenmaße:  
A = 280 mm, B = 160 mm, C = 40 - 21 mm,  
Zinkenlänge max. 1200 mm