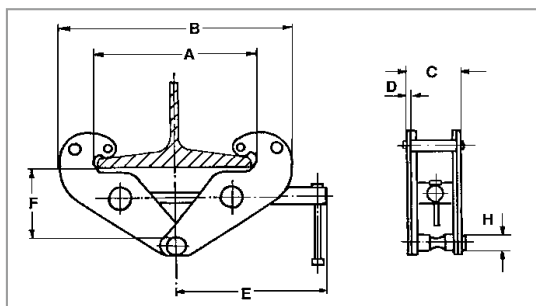




Montageklemme zur Herstellung von Anschlagpunkten

Zur Aufnahme von Hebezeugen und Umlenkrollen an unterschiedlichsten Trägern. Zum Transport von Trägern und Trägerkonstruktionen oder zur schnellen Erstellung von Traversen.

- Funktion: Spindel auf Trägermaß aufdrehen, über den Unterflansch des Trägers bringen und zuschrauben
- Trägerklemme aus Stahl mit Lackierung RAL 5010 Enzianblau
- Spindel aus Stahl, verzinkt



| Traglast kg | 1.000 | 2.000 | 3.000 | 5.000 | 10.000 |
|-----------------------------|-----------------|-----------------|-----------------|-----------------|-----------------|
| Greifbereich min. - max. mm | 75 - 230 | 75 - 230 | 80 - 320 | 90 - 320 | 90 - 320 |
| Gewicht kg | 4 | 5 | 9 | 11 | 18 |
| A min. - max. mm | 75 - 230 | 75 - 230 | 80 - 320 | 90 - 320 | 90 - 320 |
| B min. - max. mm | 180 - 375 | 180 - 375 | 220 - 498 | 220 - 498 | 250 - 514 |
| C mm | 80 | 90 | 117 | 127 | 139 |
| D mm | 5 | 5 | 8 | 10 | 16 |
| F mm min. - max. mm | 102 - 160 | 102 - 160 | 168 - 240 | 168 - 240 | 172 - 242 |
| H mm | 20 | 22 | 24 | 30 | 40 |
| | BF912099 | BF912102 | BF912113 | BF912124 | BF912135 |
| | 205.- | 232.- | 302.- | 365.- | 582.- |



Laufkatze einfaches Verfahren von Lasten auf Trägern

Handlaufkatzen werden durch Drücken gegen die Last verfahren. Bei den Haspelketten-Laufkatzen wird durch Ziehen an der endlosen Handkette das Transportgut nach rechts oder links bewegt. Flaschenzüge lassen sich problemlos mit dem Traghaken in die weite Längsöse ein- und aushängen, wobei pendelnde Last ausgeglichen wird.

- Handketten korrosionsgeschützt verzinkt
- Lackierung in RAL 5010 Enzianblau

Stabile Seitenbleche

- Ausgewogene Lastverteilung auf 4 Rädern durch selbstjustierendes Schwingen um die Bolzenachse
- 4 Sicherheitslaschen an den Seitenblechen als Radbruchstütze, Schienensäuberer und Absturzsicherung

Kugelgelagerte Räder

- Dauergeschmierte Qualitätskugellager mit Dichtungen in den Laufrädern für einen ruhigen und sicheren Lauf der Katzen

Großer Einstellbereich

- Durch den einfachen Wechsel von Distanzscheiben auf viele Träger einstellbar

| Traglast t | 0,5 | 1 | 2 | 3 | 5 | 10 | 20 |
|---|-----------------|-----------------|-----------------|-----------------|-----------------|-----------------|-----------------|
| Flanschbreite min. - max. mm | 50 - 203* | 64 - 203 | 88 - 203 | 100 - 203 | 114 - 203 | 124 - 203 | 136 - 203 |
| Min. Kurvenradius m | 0,8 | 0,9 | 1 | 1,2 | 1,3 | 1,7 | 2,8 |
| A mm | 200 | 236 | 276 | 326 | 380 | 426 | 522 |
| D mm | 54 | 67 | 80 | 100 | 109 | 133 | 170 |
| E mm | 78 | 96 | 110 | 133,5 | 145 | 176 | 227,5 |
| F mm | 111 | 134 | 162,5 | 186 | 224 | 198 | 248 |
| G mm | 3 | 3 | 3 | 4 | 4,5 | 4,5 | 4 |
| N mm Handlaufkatze | 281 | 292 | 305 | 321 | 327,5 | 341 | - |
| N1 mm Haspellaufkatze | 339 | 351 | 362 | 375 | 386 | 410 | 466 |
| Gewicht kg | | | | | | | |
| Handlaufkatze | 7 | 10,5 | 17,5 | 27 | 41 | 74 | - |
| Haspellaufkatze | 14,5 | 14,5 | 21,5 | 31 | 46 | 79 | 173 |
| Handlaufkatze | BF907907 | BF907918 | BF907929 | BF907951 | BF907962 | BF907973 | - |
| | 295.- | 362.- | 482.- | 755.- | 1'325.- | 2'292.- | - |
| Haspelketten-Laufkatze | BF908003 | BF908014 | BF908025 | BF908036 | BF908047 | BF908058 | BF908069 |
| Haspelketten-Laufkatze mit 2,5 m Standardbedienlänge | 462.- | 495.- | 562.- | 688.- | 1'402.- | 2'342.- | 3'148.- |
| Direkt mitbestellen | | | | | | | |
| Große Flanschbreite | BF908105 | BF908116 | BF908127 | BF908138 | BF908149 | BF908171 | BF908182 |
| Aufpreis | 122.- | 215.- | 258.- | 332.- | 332.- | 542.- | 782.- |
| Mehrbedienlänge Haspelkette je m | BF907995 | 37.50 | | | | | |

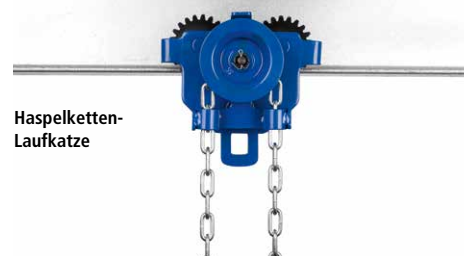
*Flanschbreite 64-203 mm bei Haspelketten-Laufkatze

Präzise Laufräder

- Laufräder aus hochfestem Stahlguss, ballig geformt, mit hohen Flanschen für den gleichmäßigen Lauf bei allen Trägerformen



Handlaufkatze



Haspelketten-Laufkatze

