



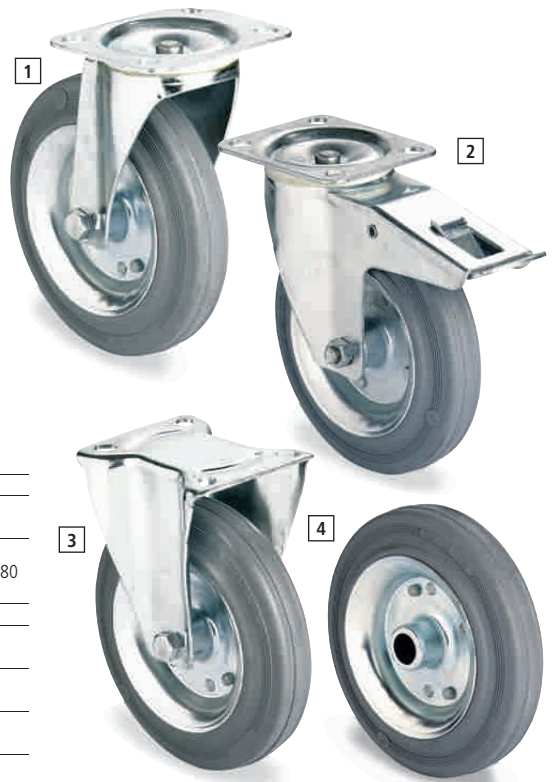
Spurlose Vollgummi-Räder bodenschonend auf glatten und rauen Böden

- **Traglast:** 50 - 205 kg
- **Rad:** Aus Vollgummi in grau
- **Felge:** Aus verzinktem Stahlblech
- **Lager:** Rollenlager
- **Lenkgehäuse und Bockgabeln:** Aus verzinktem Stahlblech. Bei der Lenkrolle mit Doppelstopp werden Lenkung und Rad gleichzeitig blockiert.
- **Schwenklager:** Zweireihiger Kugelkranz im Gabelkopf

Top-Angebot!

ab
35.50
BD524815

Rad Ø x Breite mm	80 x 26	100 x 30	125 x 37	160 x 40	200 x 50
Traglast kg	50	70	100	135	205
Gesamthöhe mm	105	128	155	195	235
Ausladung Lenkrolle mm	34	34	34	48	58
Plattengröße mm	104 x 80	104 x 80	105 x 80	135 x 110	135 x 110
Schraubloch-Abstand mm	76 x 56 / 84 x 64	76 x 56 / 84 x 64	76 x 56 / 84 x 64	105 x 75 / 80	105 x 75 / 80
Schraubloch Ø mm	9	9	9	11	11
Länge / Nabenbohrung mm	40 / 12	40 / 12	50 / 15	60 / 20	60 / 20
[1] Lenkrolle	BD524815 35.50	BD712817 37.50	BD712828 41.50	BD712839 61.90	BD712861 74.50
[2] Lenkrolle mit Doppelstopp	BD524816 39.90	BD712883 42.90	BD712894 53.90	BD712908 74.50	BD712919 95.20
[3] Bockrolle	BD524818 29.50	BD712952 35.50	BD712963 39.50	BD712974 61.90	BD712985 66.50
[4] Rad	BD524819 14.50	BD713004 17.90	BD713015 25.50	BD713026 35.50	BD713037 47.50



Antistatische Vollgummi-Räder schützt vor Schäden durch statische Aufladung



- **Traglast:** 100 - 205 kg
- **Rad:** Aus Vollgummi in schwarz
- **Felge:** Aus verzinktem Stahlblech
- **Lager:** Rollenlager
- **Lenkgehäuse und Bockgabeln:** Aus verzinktem Stahlblech. Bei der Lenkrolle mit Doppelstopp werden Lenkung und Rad gleichzeitig blockiert.
- **Schwenklager:** Zweireihiger Kugelkranz im Gabelkopf

Rad Ø x Breite mm	100 x 30	125 x 37	125 x 37	160 x 40	200 x 50
Traglast kg	100	120	115	135	205
Gesamthöhe mm	128	155	155	195	235
Ausladung Lenkrolle mm	34	34	34	48	58
Plattengröße mm	104 x 80	105 x 80	115 x 85	135 x 110	135 x 110
Schraubloch-Abstand mm	76 x 56 / 84 x 64	76 x 56 / 84 x 64	80 x 55 / 60	105 x 75 / 80	105 x 75 / 80
Schraubloch Ø mm	9	9	9	11	11
Länge / Nabenbohrung mm	39 / 12	39 / 15	49 / 15	58 / 20	58 / 20
[1] Lenkrolle	BD209057 44.90	BD209058 58.50	BD209060 63.50	BD209061 80.50	BD209062 90.50
[2] Lenkrolle mit Doppelstopp	BD209063 63.90	BD209064 78.50	BD209065 66.50	BD209066 91.50	BD209067 97.20
[3] Bockrolle	BD209068 41.50	BD209069 51.90	BD209070 55.50	BD209071 74.50	BD209072 84.50
[4] Rad	BD209073 25.90	BD209074 33.90	BD209075 33.90	BD209076 57.50	BD209077 70.50



Transport